

TAGLIO TERMICO - THERMAL CUT



SPECIFICHE INSTALLAZIONE INSTALLATION SPECIFICATION



COMPATIBILITÀ STRUTTURA STRUCTURE COMPATIBILITY



SCOPRI I CONTENUTI DIGITALI



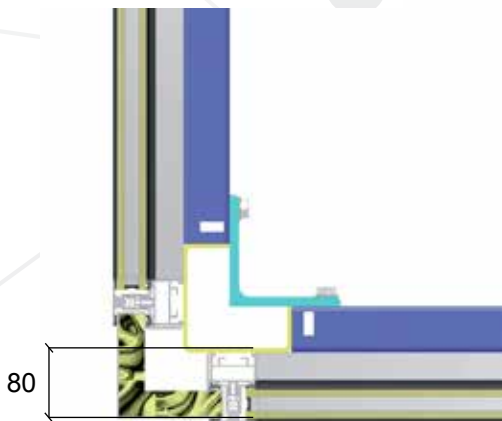
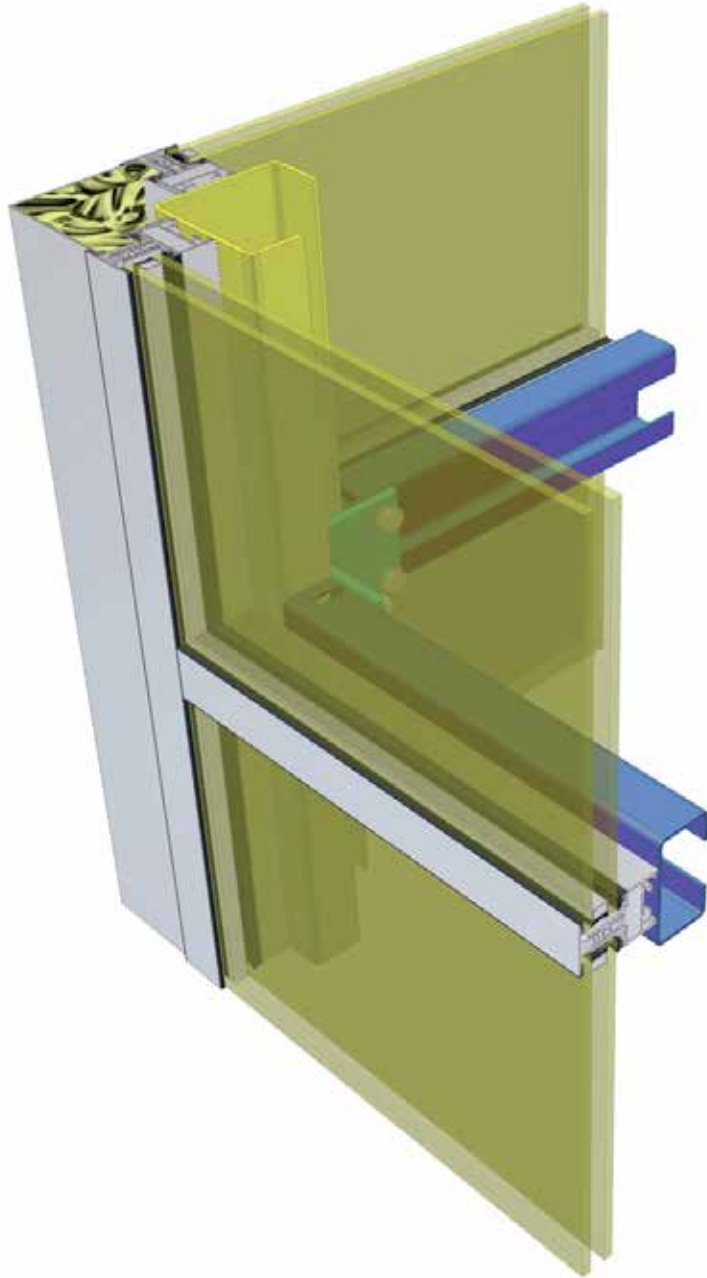
- 1 Scarica l'app qr-code
- 2 Apri l'applicazione
- 3 inquadra il codice



TAGLIO TERMICO - THERMAL CUT

Il tamponamento prevede l'utilizzo di un serramento a taglio termico che grazie ai profili in alluminio con pressore integrato garantiscono valori di trasmittanza termica (U_f) molto bassi. Inoltre, la soluzione presume l'uso di cristalli stratificati doppi con camera con o senza gas all'interno, a seconda delle esigenze di trasmittanza. La finitura del serramento potrà essere gestita con tutti i RAL di serie.

The cladding provides the use of thermal cut window frames, that thanks to aluminum profiles, with integrated pressure plate, ensure very low values of thermal transmittance (U_f). Besides, the solution assumes the use of stratified double glasses with or without gas inside, depending on whether one wishes to reduce energy consumption. The finish of the window frame can be managed with all standard RAL colors.



INDASTRIA
STRUTTURE METALLICHE PER ASCENSORI

SCOPRI I CONTENUTI DIGITALI



- 1 Scarica l'app qr-code
- 2 Apri l'applicazione
- 3 inquadra il codice

